

Canon

Pare-soleil Macro

Notice d'emploi

Aligner le cercle situé sur le pare-soleil macro avec le repère rouge à l'arrière d'un nouvel objectif FD (objectif dépourvu de bague de montage chromée). En appuyant légèrement sur le pare-soleil macro, le tourner doucement dans le sens contraire des aiguilles d'une montre jusqu'à ce qu'il soit bien installé sur l'objectif et que la flèche placée sur le pare-soleil soit alignée avec le repère rouge de l'objectif. Avec un nouvel objectif FD, tourner le pare-soleil dans le sens des aiguilles d'une montre jusqu'à ce qu'il s'arrête et que le bouton de déblocage de l'objectif s'enclenche.

Dans le cas d'un objectif FD muni d'une bague de montage chromée, il est nécessaire de régler tout d'abord l'objectif pour la commande manuelle du diaphragme en bloquant le levier de commande du diaphragme, situé à l'arrière de l'objectif, sur la position manuelle.

Puis aligner la flèche sur le pare-soleil avec le repère rouge de la bague de montage chromée et tourner la bague dans le sens contraire des aiguilles d'une montre jusqu'à ce qu'elle s'arrête. Pour enlever le pare-soleil macro d'un nouvel objectif FD, le tourner dans le sens contraire des aiguilles d'une montre jusqu'à ce qu'il s'arrête, tout en appuyant sur le bouton de déblocage de l'objectif. Le pare-soleil macro peut être enlevé d'un objectif FD pourvu d'une bague de montage chromée de la même façon qu'un bouchon arrière d'objectif.

Sous réserve de modifications.

Canon

Makroblende

Bedienungsanleitung

FD Objektive ohne Chrom-Bajonettring

Zunächst die Kreismarkierung der Makroblende auf den roten Punkt an der Objektivrückseite ausrichten. Die Makroblende leicht andrücken und geringfügig nach links drehen, bis sie in das Objektivbajonett einrastet und ihre Pfeilmarkierung auf den roten Punkt am Objektiv ausgerichtet ist. Danach die Makroblende nach rechts drehen, wo der Objektiv-Sperrknopf mit einem Klicken herauschnellt. Zum Abnehmen drückt man den Objektiv-Sperrknopf und dreht die Makroblende nach links zum Anschlag.

FD Objektive mit Chrom-Bajonettring

Zunächst den Springblendenhebel auf der Objektivrückseite in seiner manuellen Stellung verriegeln. Danach die Pfeilmarkierung der Makroblende auf den roten Punkt am Bajonettring ausrichten und den Bajonettring an seinen linken Anschlag drehen. Die Makroblende lässt sich wie ein hinterer Objektivdeckel abnehmen.

Änderungen vorbehalten.

Canon

Parasol para Macrofotografía

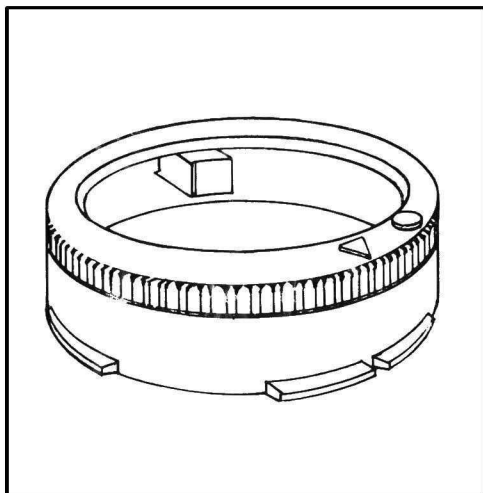
Instrucciones

Hacer coincidir el círculo del parasol para macrofotografía con el punto rojo de la parte posterior de un objetivo FD nuevo (sin anillo de montura cromado). Presionar ligeramente el parasol para macrofotografía hacia abajo hasta que encaje en el objetivo y la flecha del parasol coincida con el punto rojo del objetivo. Luego, girar hacia la derecha el parasol hasta que se detenga y sobresalga el botón de seguro del objetivo.

Con un objetivo FD provisto de anillo de montura cromado, será necesario ajustar en primer lugar el objetivo para control manual del diafragma. Presionar simplemente la palanca de abertura automática, situada en la parte posterior del objetivo, ejerciendo presión hacia la izquierda hasta que se bloquee automáticamente. Luego hacer coincidir la flecha del parasol para macrofotografía con el punto rojo del anillo de montura cromado y girar este anillo hacia la izquierda hasta que se detenga.

Para desmontar el parasol para macrofotografía de un objetivo FD nuevo, mientras oprime el botón de seguro del objetivo, dar vueltas al parasol hacia la izquierda hasta que se detenga. Si es un objetivo FD con anillo de montura cromado, se puede desmontar en la misma forma que una tapa trasera de objetivo.

Sujetas a cambio sin previo aviso.



Canon

マクロフード

使用説明書

マクロフードの取付けは、底蓋の取付け要領で行ないますが、次のようにしてください。

1. マクロフードの縁の丸印をレンズの赤指標(赤突起)位置に合わせ、
 2. マクロフードを押付けるようにしながら、反時計方向に回します。赤指標位置に△印がくると、フードの位置決め溝とレンズの位置決めピンがかみ合います。
 3. かみ合ったならば、レンズ取外しボタンが飛出すまでマクロフードを時計方向に回します。この状態で絞りリングを回せば、絞り羽根が開閉します。
- マクロフードを外すときはレンズ取外しボタンを押し、底蓋を外す要領で行なってください。
 - 縮付けリングを持つFDレンズの場合は、レンズ後部の自動絞りレバーを手動ロックしたのちに、マクロフードを取付けてください。
- ※都合により、製品の仕様および外観の一部を予告なく変更することがあります。

Canon

Macro Hood

Instructions

Align the circle on the macro hood with the red dot at the rear of a new FD lens (lens without chrome mount ring). Pushing lightly down on the macro hood, turn it slightly counterclockwise until it fits into the lens and the arrow on the hood is aligned with the red dot on the lens. Now turn the hood clockwise until it stops and the lens release button pops out.

With an FD lens which has a chrome mount ring, it is necessary to first set the lens for manual diaphragm control. Simply push the automatic aperture lever at the rear of the lens counterclockwise until it automatically locks. Now align the arrow on the macro hood with the red dot on the chrome mount ring and turn the chrome mount ring counterclockwise until it stops.

To remove the macro hood from a new FD lens, turn the hood counterclockwise, while pressing the lens release button, until it stops. It can be removed from an FD lens which has a chrome mount ring in the same way a rear lens cap is removed.

Subject to change without notice.

Canon

キヤノン株式会社

キヤノン販売株式会社

〒108 東京都港区三田 3-11-28

カメラ相談室 (03) 455-9353

CANON INC.

11-28, Mita 3-chome, Minato-ku, Tokyo 108, Japan

PUB.C-II-073C 1180B7 PRINTED IN JAPAN